

RO Manual de instalare si folosire

CC 9045

Cuprins

Introducere	2
1. Instrucțiuni generale	2
2. Instrucțiuni de siguranță	2
Montarea dispozitivului „mâini libere”	4
3. Volumul de livrare	4
4. Amplasarea telecomenzii cu 3 taste	6
5. Racordurile la cutia electronică	7
6. Instalarea cutiei internă de comutare la difuzoare AC 5120	10
Instrucțiuni de folosire	15
7. Punerea în funcțiune a dispozitivului „mâini libere”	15
8. Realizarea unei conexiuni <i>Bluetooth</i>	15
9. Telecomanda cu 3 taste	17
10. Redarea muzicii prin A2DP	19
Informații suplimentare	20
11. Service	20
12. Utilizarea acestui sistem conform domeniului de aplicație specificat	21

1. Instrucțiuni generale

Mult stimată clientă, mult stimat client,

Ați achiziționat un dispozitiv „mâini libere” marca BURY și v-ați decis astfel pentru un produs de înaltă calitate care oferă cel mai înalt confort la utilizare. Pentru a vă putea bucura de întregul confort al instalației dumneavoastră „mâini libere” BURY, vă rugăm să citiți cu atenție manualul de instrucțiuni.

În cazul în care aveți întrebări suplimentare referitoare la montare și operare, vă rugăm să vă adresați vânzătorului. El vă consiliază cu plăcere, oferindu-vă sfaturi de încredere și va transmite experiențele și sugestiile dumneavoastră producătorului. Sau adresați-vă hotline-ului nostru. Numerele de telefon și fax le găsiți la capitolul Service.

Vă dorim drum bun.

2. Instrucțiuni de siguranță



Montarea – cine și unde

Vă recomandăm montarea de către un atelier de specialitate. Doar personalul calificat poate pune corect în practică instrucțiunile de montare ale producătorului autoturismului (VAS 1978).



Alimentarea cu energie electrică

Acest dispozitiv „mâini libere” este dimensionat pentru utilizarea în autovehicule la o rețea de bord de 12 volți (autoturism). Dacă intenționați să utilizați aparatul într-un autovehicul cu rețea de bord de 24 volți (camion), vă rugăm să folosiți un transformator. Pentru răspunsuri la întrebările pe această temă, sunați la hotline-ul nostru.



Amplasarea, volumul

Instalați componentele aparatului în autovehicul astfel, încât să nu vă afecteze vizibilitatea iar componentele să nu fie montate în zona de impact a persoanelor de pe locul pasagerului sau în zonele de acțiune ale airbag-urilor. Pentru îndepărtarea materialelor de acoperire (cu sau fără airbag) sau a componentelor armăturii de bord, sunt necesare în unele cazuri unelte și cunoștințe speciale.

Manipularea regulamentară

Nu ne asumăm răspunderea pentru avariile și defecțiunile cauzate în urma instalării și manipulării necorespunzătoare a sistemului. De aceea, nu expuneți aparatul la umiditate, temperaturi extreme sau șocuri și urmați întocmai pașii de lucru din instrucțiunile de montare și operare.



Operarea în trafic

Operați aparatul doar în situațiile, în care starea traficului rutier vă permite acest lucru și nu puneți în pericol, păgubiți, împiedicați sau deranjați ceilalți participanți la trafic. Reglați volumul aparatului astfel, încât să poată fi percepute în continuare zgomotele din exterior.

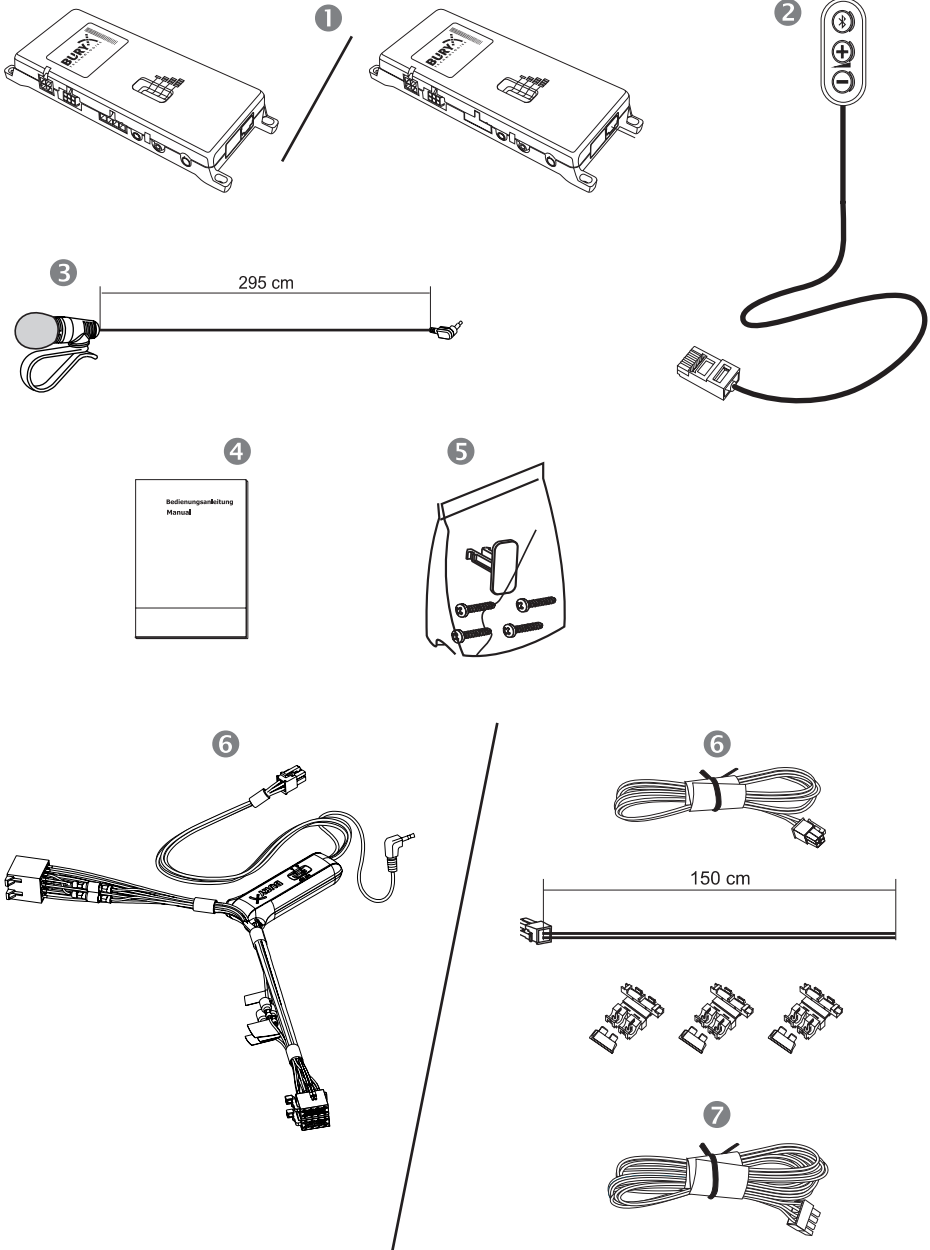
În caz de defecțiune

Nu puneți aparatul în funcțiune, dacă observați sau suspectați o defecțiune. Căutați un magazin de specialitate BURY sau luați legătura telefonic cu BURY. Încercările de reparare necorespunzătoare pot fi periculoase pentru dumneavoastră. Din acest motiv, efectuarea verificărilor este permisă doar personalului calificat.

Important:

- ▶ Șoferul este în permanență responsabil pentru conducerea în siguranță și controlul autovehiculului său. În timpul condusului este interzisă utilizarea telefonului mobil - și în special a funcțiilor de citire sau scriere SMS / MMS.
- ▶ Cercetările au demonstrat că distragerea atenției reprezintă un risc pentru siguranța dumneavoastră. Utilizarea unui telefon mobil poate reprezenta cauza unei asemenea distrageri.
- ▶ Producătorul atrage atenția în mod explicit că în timpul condusului este necesară utilizarea unui dispozitiv „mâini libere”.

3. Volumul de livrare



Dispozitivul „mâini libere” (DML) se livrează în funcție de zona de distribuție cu un volum de componente diferit. Manualul de instrucțiuni se referă însă la toate variantele.

Descrierea componentelor:

- 1) Cutia electronică (în funcție de variantă cu sau fără cutie internă de transformator pentru boxe)
- 2) Telecomandă
- 3) Microfon
- 4) Manual de instalare și operare tipărit
- 5) Accesorii de montaj șuruburi de fixare pentru cutia electronică, clemă

Varianta 1:

- 6) Cutie externă de transformator pentru boxe ISO AC 5120

Varianta 2:

- 7) Cablu pentru alimentarea cu curent cu siguranțe
- 8) Cablu pentru cutia internă de transformator pentru boxe

Notă:

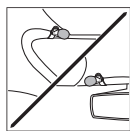
► În cazul în care se adaugă sau se reduc componente, veți primi informațiile corespunzătoare într-un prospect separat.

4. Amplasarea telecomenzii cu 3 taste**Pasul 1:**

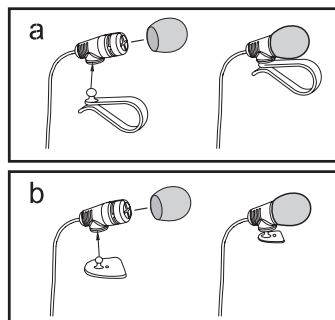
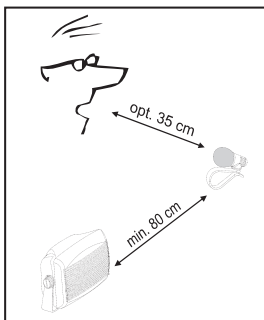
Mai întâi, vă rugăm să selectați locul cel mai adecvat din automobilul dvs. pentru telecomanda cu 3 taste, prin punerea, respectiv orientarea ei în diferite poziții în vehicul. Dacă ați găsit o poziție adecvată pentru telecomandă, o puteți monta/fixa în mod corespunzător. Vă rugăm să utilizați laveta de curățare aferentă pentru degresarea suprafețelor. Vă rugăm să aveți grijă că în cazul unor oscilații mari de temperatură, în cursul utilizării ulterioare, în funcție de structură și alcătuire pot rezulta decolorări ale suprafețelor.

Important:

► Telecomanda poate fi lipită numai o dată, în cazul îndepărtării ei din locul respectiv pot rezulta deteriorări ale suprafeței de lipire.

**Pasul 2:**

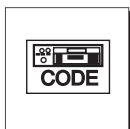
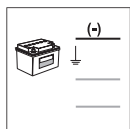
În funcție de tipul autovehiculului și dotările acestuia (ex. airbaguri), se recomandă instalarea microfonului fie pe coloana A, pe parasolar, sau pe plafonieră. Pentru indicații referitoare la caracteristicile dotărilor autoturismului, consultați manualele de utilizare ale acestuia.

**Pasul 3:**

Îndepărtați sau desfaceți carcasele și acoperirile pentru a putea poziționa cât mai confortabil toate cablurile în autovehicul. Vă rugăm să montați toate cablurile pe cât posibil astfel, încât să nu rămână nefixate pe jos sau suspendate și să nu influențeze conducerea autovehiculului. La pozarea unui cablu, aveți grijă să nu fie tensionat, ci să mai aibă puțin joc. Evitați strivirile cablurilor care pot cauza avarierea izolațiilor prin frecare/forfecare.

Pasul 4:

Instalați caseta electronică la locul potrivit în autovehicul. Acesta poate fi de ex. în spatele aparatului radio, în torpedou sau în cotieră. Aveți grijă să aveți acces liber la conexiunile cutiei. Eventual este necesară conectarea componentelor înainte de prinderea cutiei electronice, în cazul în care spațiul nu oferă ulterior această posibilitate.



Descrierea conexiunilor o găsiți în capitolul următor.

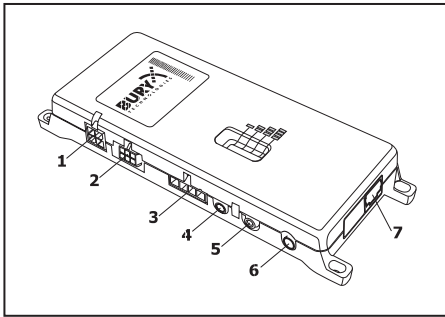
Înainte de conectarea componentelor la cutia electronică, se recomandă deconectarea bateriei din motive de siguranță. În acest caz, atenție la o eventuală codare radioului (vezi manualul radio).

Important:

► Instalația cutia electronică în spatele unei carcase, respectiv într-u loc, la care se ajunge doar după deschiderea / îndepărtarea unei protecții / unui capac. Cutia de conexiune nu trebuie să rămână deschisă în autovehicul.

5. Racordurile la cutia electronică

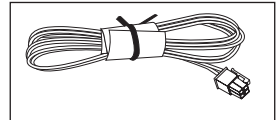
La cutia electronică se racordează celelalte componente ale DML. Există următoarele racorduri:



Racordul 1 - alimentarea cu curent

Varianta 1:

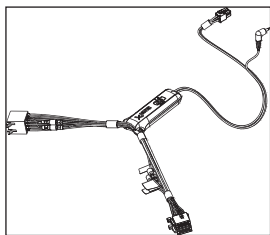
Alimentarea cu curent a dispozitivului „mâini libere” se face cu ajutorul cablului cu 4 conductori (volumul de livrare nr. 6). Conectați cablul negru (clema 31 - minus), roșu (clema 30 – plus permanent) și albastru (clema 15 – plus aprindere) la alimentarea cu curent a radioului dumneavoastră (eventual la brichetă sau la blocul de siguranțe). După racordul la piesa pereche, cablul galben servește la comutarea pe mut a radioului în timpul unei convorbiri telefonice. Vă rugăm să racordați mufa de tip Molex alb la racordul 1.



Atenție:

► În cazul în care racordați cablul albastru de asemenea la clema 30 (plus permanent), DML se va alimenta în permanență cu curent. În cazul unei staționări îndelungate a autovehiculului, acest lucru poate duce la descărcarea bateriei.

8 Montarea dispozitivului „mâini libere”



Varianta 2:

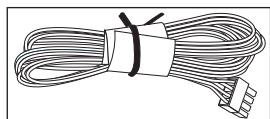
Vezi capitolul separat: Instalarea cutiei de comutare la difuzoare AC 5120.

Racordul 2- pentru sistemul basePlate 9

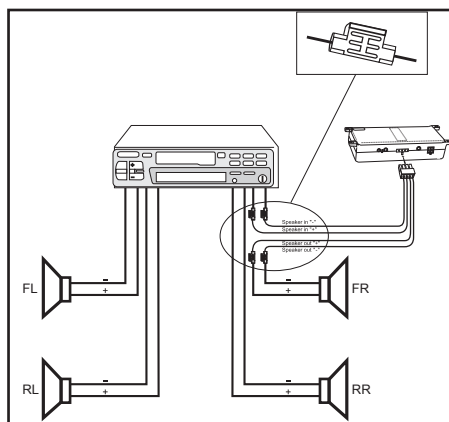
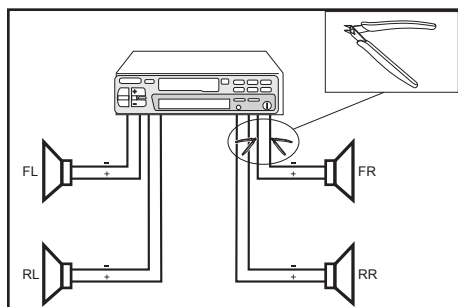
Aici puteți racorda placa basePlate pentru sistemul 9 adaptată special pentru cutia electronică a DML CC 9045.

Racordul 3 - difuzor sonor al DML, cutia internă de comutare la difuzoare

Varianta 1:



Cablul atașat servește la transmiterea vocii la un difuzor al autovehiculului. În mod optim, acest difuzor se află pe partea pasagerului, pentru a păstra suficientă distanță față de microfon și pentru a evita astfel posibilele ecouri. La utilizarea cutiei de comutare la difuzoare interne, conectorul de jack-uri (racordul 4) rămâne neutilizat.



Varianta 2:

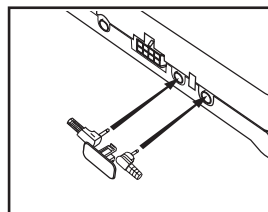
Vezi capitolul separat: Instalarea cutiei de comutare la difuzoare AC 5120.

Racordul 4 - difuzor sonor al DML, ieșire difuzor

În această bucușă vă rugăm să introduceți fișa de 3,5 mm al difuzorului extern BURY (se poate cumpăra ca accesoriu).

Racordul 5 - intrare microfon

Aici conectați fișa de jack-uri al microfonului. Apoi montați clema, pentru ca ambele fișe de jack (în cazul în care și buțsa 4 este ocupată) să nu se poată desprinde din cauza vibrațiilor.



Racordul 6 - ieșire muzică (A2DP)

Muzica de calitate stereo se emite prin racordul 6. Aici puteți conecta intrarea AUX-In a radioului dumneavoastră (dacă există) cu ajutorul adaptorului disponibil la distribuitorii de specialitate. Adaptorul trebuie să aibă o fișă jack stereo de 3,5 mm pentru racordul la dispozitivul „mâini libere”. În funcție de tipul de radio auto, se alege tipul celuiilalt capăt. În cazul în care radioul dumneavoastră nu dispune de un AUX-In, puteți utiliza adaptorul auto CD/MP3-Adapter din programul de accesorii BURY pentru a permite redarea de muzică prin radioul dumneavoastră.

Racordul 7 - Intrarea pentru telecomandă

În această buțsa, vă rugăm să introduceți fișa telecomenzii. La montarea corectă micul opritor din plastic al ștecherului se blochează automat. Acest lucru asigură îmbinarea împotriva desprinderii în urma vibrațiilor.

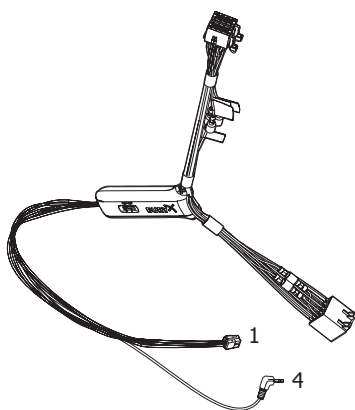
6. Instalarea cutiei internă de comutare la difuzoare AC 5120

Cu ajutorul cutiei de comutare a boxelor AC 5120, aveți posibilitatea de a opri redarea prib radiou / CD-player și de a reda prin boxe autoturismului vocea conlocutorului dumneavoastră într-o convorbire telefonică. Astfel nu este necesară instalarea unui difuzor suplimentar. Dacă radioul dumneavoastră dispune de funcția de oprire a sonorului, radioul oprește difuzoarele autoturismului (funcția Mute). În cazul în care radioul din mașină nu dispune de această funcție, se opresc semnalele de la cutia de comutare a difuzoarelor. Datorită legăturilor lui, puteți utiliza dispozitivul AC 5120 la dispozitivele „mâini libere” BURY, cu alimentare la curent cu mufă tip Molex și ieșire pentru un difuzor.

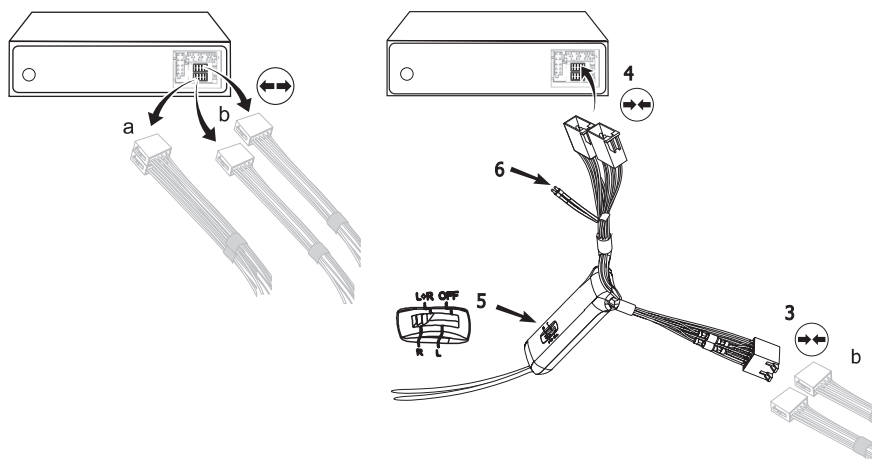
În timpul unei convorbiri telefonice de tip „mâini libere”, radioul autoturismului dumneavoastră este comutat pe mut. Cutia de comutare utilizează unul sau două difuzoare ale radioului autoturismului dumneavoastră, chiar și când radioul nu este pornit. Aceste funcții se activează automat la montaj și nu trebuie selectate suplimentar.

Unele telefoane mobile nu suportă funcția de oprire a sunetului radioului. Pentru aceasta, vă rugăm să citiți și manualul de instrucțiuni al telefonului dumneavoastră mobil. Găsiți informații detaliate la magazinul de specialitate, pe internet la www.bury.com sau apelând la serviciul nostru telefonic. După verificarea tuturor lungimilor cablurilor, decideți unde puteți să montați cutia de comutare. Apoi asigurați cutia de comutare astfel, încât aceasta să nu se deplaseze sau să zăngăne, lovind alte obiecte.

Conectați mufa de 3,5 mm (1) la cutia electronică. (Cealaltă fișă mai mică se va fi ocupată de mufa pentru microfon.) Apoi introduceți ștecherul pentru alimentare cu curent al cutiei de comutare (4) în fișa de alimentare cu curent a cutiei electronice. (Cealaltă bucsă mai mică va fi ocupată de mufa jack pentru microfon.)



Scoateți apoi mufele difuzoarelor (a) și (b) din mufa difuzoarelor din spatele radioului. Introduceți acest ștecher în fișa corespunzătoare (3) la dispozitivul AC 5120. Conectați apoi ștecherul (4) cu radioul.

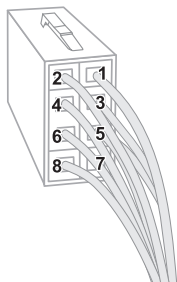


În funcție de poziția întrerupătorului (5), se realizează transmiterea vocii partenerului de convorbire la difuzorul din față dreapta, față stânga sau la ambele difuzoare din față. Selectați poziția „OFF”, în cazul în care doriți să conectați cutia de comutare prin cablul „Phone-IN” (6) la radio.

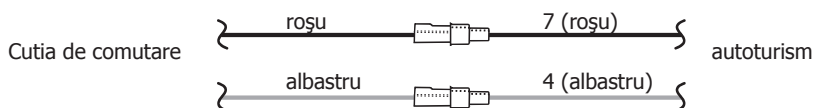
Cele două cabluri „Phone-In” sunt marcate corespunzător și trebuie integrate potrivit în în ștecăr potrivit conexiunilor radio (albastru, verde sau galben). Pentru aceasta, vă rugăm să respectați descrierile referitoare la ocuparea conexiunii radioului autoturismului dumneavoastră din manualul de instrucțiuni al acestuia. La multe radiouri de mașină, se poate regla volumul sunetului (redarea discuției telefonice) prin intrarea „Phone-In” și selectarea difuzorului.

Diferite conexiuni ale ștecherului ISO la radio

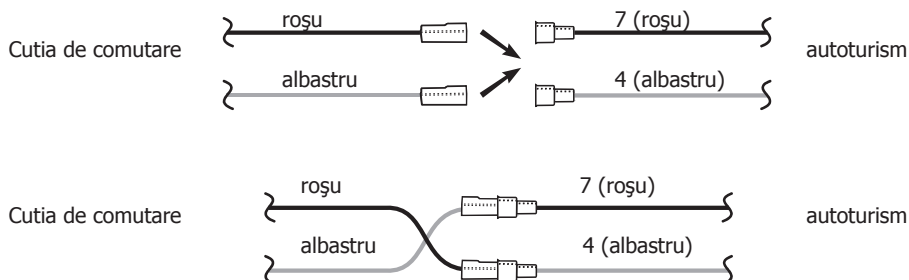
În funcție de tipul autoturismului, ocuparea fișelor ștecherului ISO utilizat variază. În scopul evitării avariilor, înainte de utilizarea cutiei de comutare, asigurați-vă că ocuparea este corespunzătoare.

**Configurația I**

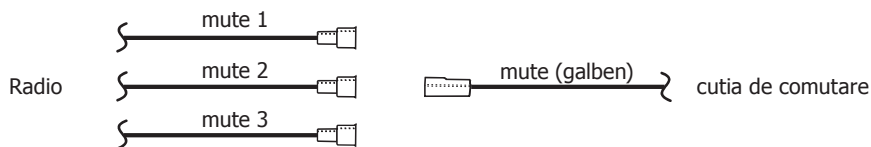
În cazul în care ocuparea fișei 7 a ștecherului ISO se conectează la alimentarea cu curent continuu, iar fișa 4 la brichetă, trebuie să verificați dacă legătura arată conform imaginii de mai jos.

**Configurația II**

În cazul în care ocuparea fișei 7 a ștecherului ISO se conectează la brichetă, iar fișa 4 la alimentarea cu curent alternativ, trebuie să verificați dacă legătura arată conform imaginii de mai jos.



În manualul de instrucțiuni al aparatului radio, găsiți ocuparea fișelor pentru semnalul „mut” (mute). Acest semnal poate apărea la unul din cele trei cabluri, simbolizate prin „mute 1”, „mute 2”, „mute 3”.



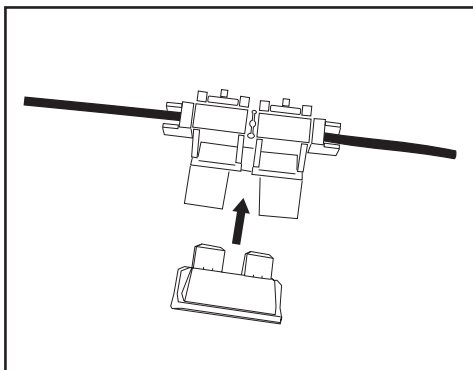
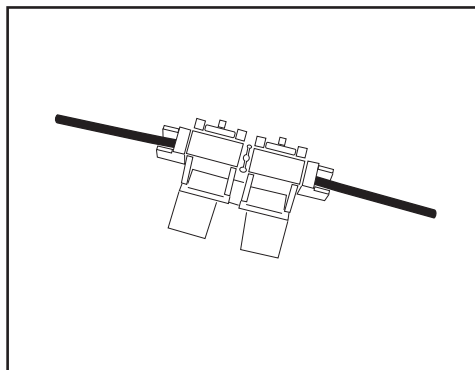
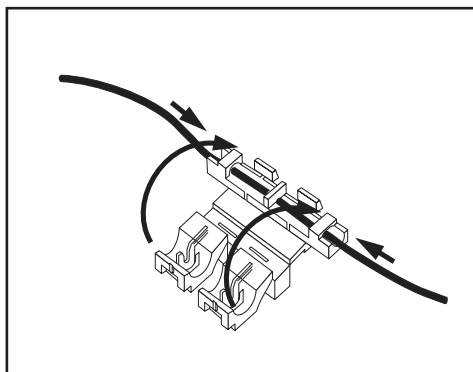
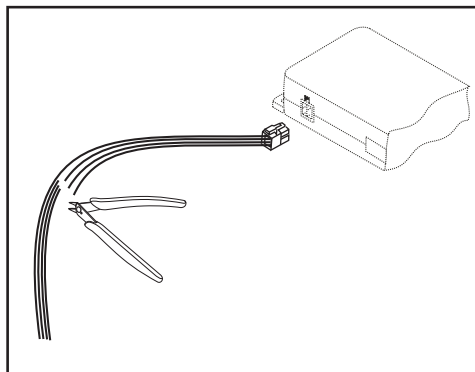
Racordați cablul mute al cutiei de comutare la cablul corect al aparatului radio din mașină: „mute 1”, „mute 2” sau „mute 3”.

Atenție:

► Cablul plus și de aprindere se protejează în carcasa cutiei de comutare cu siguranțe 3A.

Instalarea siguranțelor

Separăți cu un cuțit sau o foarfecă cablurile roșu, negru și albastru. Introduceți ambele capete ale cablului roșu, care reies din tăietură, într-un racord cu cleme. Apoi închideți racordul cu cleme. Cleva este corect închisă după ce auziți două clicuri. Montați apoi una dintre siguranțe și repetați procesul pentru celelalte cabluri.



7. Punerea în funcțiune a dispozitivului „mâini libere”

Când alimentați dispozitivul „mâini libere” cu tensiune se aude un semnal sonor lung. Dispozitivul „mâini libere” încearcă timp de 90 de secunde (în funcție de numărul telefoanelor conectate) să creeze o legătură cu ultimul telefon mobil conectat cu el și care se află în apropierea sa.

8. Realizarea unei conexiuni *Bluetooth*

Dacă doriți să realizați pentru prima dată o conexiune *Bluetooth* între telefonul dumneavoastră și DML, trebuie să activați funcția *Bluetooth* la telefonul dumneavoastră și să îl lăsați să caute după aparate *Bluetooth*. În acest caz, caută un aparat cu denumirea „comf_comp V...”. În cazul în care se găsesc mai multe aparate, vă rugăm să alegeți DML și să introduceți **numărul PIN „1234”**. Eventual mai trebuie să accesați pe telefonul mobil „Conectare” sau „Autorizare transfer date” pentru a realiza definitiv conexiunea.

La realizarea unei legături cu dispozitivul „mâini libere”, pe display-ul telefonului mobil apare un mesaj corespunzător. Dacă nu se poate realiza legătura, verificați și actualizați versiunea softului (firmware) de pe telefonul mobil sau de la DML. Detalii referitoare la această temă găsiți în internet la www.bury.com. Citiți manualul de instrucțiuni al telefonului mobil, în cazul în care aveți nelămuriri referitoare la meniu, funcții și operare. Acestea sunt diferite în funcție de producător și tip.

DML deține o memorie în care se pot salva codurile a până la 6 telefoane mobile. La conectarea celui de-al unsprezecelea telefon se șterge înregistrarea cea mai veche din DML.

Dacă doriți întreruperea conexiunii *Bluetooth*, există posibilitatea opririi ei în mod confortabil de la DML sau de la telefon mobil. În plus, conexiunea se întrerupe, dacă vă îndepărtați cu telefonul mobil prea departe de autovehicul, părăsind raza de recepție a DML.

Indicație:

► Întrerupeți alimentarea cu tensiunea a unui dispozitiv „mâini libere” plug&play prin scoaterea fișei din brichetă sau în cazul unei montări fixe se întrerupe și legătura existentă prin *Bluetooth*.

Legătura *Bluetooth* este restabilită automat numai în cazul când dvs. împreună cu telefonul dvs. mobil vă aflați din nou în raza de acțiune a dispozitivului „mâini libere” (cca. 10 metri) și doriți să sunați pe cineva sau să recepționați un apel. Constituie o excepție de la această regulă, o serie de telefoane mobile care restabilesc legătura *Bluetooth* numai după confirmarea unui mesaj. Întotdeauna, există posibilitatea de a crea numai o legătură *Bluetooth* cu un telefon mobil, deși, s-ar putea ca în apropierea să se afle mai multe telefoane mobile recunoscute de dispozitivul „mâini libere”. După conectarea dispozitivului „mâini libere”, instalația realizează legătura cu ultimul telefon mobil aflat în legătură cu ea. Condiția în acest sens este ca acest telefon să se afle în vehiculul în care este activată funcția *Bluetooth* și codul de cuplare la dispozitivul „mâini libere” să nu fi fost șters. Dacă doriți să cuplați din nou un dispozitiv „mâini libere” cu un telefon mobil cunoscut care nu a fost însă ultimul telefon mobil cu care s-a aflat în legătură, vă rugăm să selectați în meniul *Bluetooth* al telefonului mobil codul de cuplare al dispozitivului „mâini libere” și realizați legătura. Aceasta funcționează numai după ce dispozitivul „mâini libere” a încetat căutarea automată a ultimului telefon mobil cuplat (vezi mai sus).

Indicație:

- ▶ Atenție la faptul că acumulatorul telefonului se poate descărca rapid când funcția *Bluetooth* este activată. Când nu mai doriți să utilizați funcția *Bluetooth*, de ex. în cazul părăsirii autovehiculului pentru o perioadă mai lungă, se recomandă dezactivarea ei.
- ▶ Pentru a putea utiliza funcțiile de selectare a convorbirii (Voice-Tags) ale telefonului dvs. mobil cu dispozitivul „mâini libere”, trebuie ca înainte de aceasta să marcați în mod corespunzător în telefonul dvs. mobil numerele de apel.

9. Telecomanda cu 3 taste

CC 9045									
Stare	Descriere stare	Tasta plus apăsată o dată	Tasta minus apăsată o dată	Tasta Bluetooth apăsată o dată	Tasta Bluetooth apăsată timp de 2 secunde	Tasta Bluetooth apăsată de 2 ori	Tastele plus și minus apăstate timp de 4 secunde	Tasta minus apăsată timp de 10 secunde	
Stand-by	Dacă dispozitivul "mâini libere" nu este legat cu telefonul mobil	-	-	Legătură cu ultimul telefon mobil ce a fost conectat, dacă acesta nu este disponibil, apelare a tuturor celorlalte telefoane mobile cunoscute din lista de telefoane	-	-	-	Ștergere listă de telefoane	
Combinare	Dacă dispozitivul "mâini libere" se conectează cu telefonul mobil (cuplare)	-	-	-	-	-	-	-	
În legătură	Dacă dispozitivul "mâini libere" este în legătură cu telefonul mobil; nicio convorbire	Volum sonor mai mare	Volum sonor mai mic	Apelarea voice-tag-urilor memorate în telefonul mobil (selecția convorbirii)	Legătură între dispozitivul "mâini libere" și telefonul mobil	Repetarea numărului format	Conectați și deconectați DSP* în telefonul mobil** (1 beep = oprit, 2 beep-uri= pornit)*	-	
Apel sonor	Dacă dispozitivul "mâini libere" este legat cu telefonul mobil și se aude un apel primit	Volum sonor mai mare	Volum sonor mai mic	Preluare apel	Respingere apel	-	-	-	
Convorbire activă	Dacă dispozitivul "mâini libere" este legat cu telefonul mobil și are loc o convorbire	Volum sonor mai mare	Volum sonor mai mic	Terminare convorbire	Comutarea din modul "mâini libere" în modul privat și invers	Oprirea/dezactivarea microfonului dispozitivului "mâini libere"	Conectați și deconectați DSP* în dispozitivul "mâini libere" (1 beep = oprit, 2 beep-uri= pornit)*	-	

*DSP = eliminarea prin filtrare a zgomotelor din trafic și din preajma dvs. ** în funcție de telefonul mobil

CC 9045 (în legătură cu AZDP)								
Stare	Descriere stare	Tasta plus apăsată o dată	Tasta minus apăsată o dată	Tasta Bluetooth apăsată o dată	Tasta Bluetooth apăsată timp de 2 secunde	Tasta Bluetooth apăsată de 2 ori	Tastele plus și minus apăstate timp de 4 secunde	Tasta minus apăsată timp de 10 secunde
Stand-by	Dacă dispozitivul "mâini libere" nu este legat cu telefonul mobil prin HFP, ci prin AZDP	Volum sonor mai mare	Volum sonor mai mic	Realizează legătura cu ultimul telefon mobil conectat și dacă acesta nu este disponibil, apelează celelalte telefoane mobile din lista de telefoane	Întrerupere legătură AZDP	-	-	-
Combinare	Dacă dispozitivul "mâini libere" se conectează cu telefonul mobil prin HFP și este deja conectat cu AZDP	Volum sonor mai mare	Volum sonor mai mic	-	-	-	-	-
În legătură	Dacă dispozitivul "mâini libere" este conectat cu telefonul mobil prin HFP și AZDP, nicio convorbire activă	Volum sonor mai mare	Volum sonor mai mic	Apelarea voice-tag-urilor memorate în telefonul mobil (selecția convorbirii)	Întreruperea legăturii HFP și AZDP	Repetarea numărului format	Conectați și deconectați DSP* în telefonul mobil** (1 beep = oprit, 2 beep-uri = pornit)*	-
Apel sonor	Dacă dispozitivul "mâini libere" este conectat cu telefonul mobil prin HFP și AZDP și survine un apel	Volum sonor mai mare	Volum sonor mai mic	Preluare apel	Respingere apel	-	-	-
Convorbire activă	Dacă dispozitivul "mâini libere" este conectat cu telefonul mobil prin HFP și AZDP și este activă o convorbire	Volum sonor mai mare	Volum sonor mai mic	Terminare convorbire	Comutarea din modul "mâini libere" în modul privat și invers	Oprirea/dezactivarea microfonului dispozitivului "mâini libere"	Conectați și deconectați DSP* în dispozitivul "mâini libere" (1 beep = oprit, 2 beep-uri = pornit)*	-

*DSP = eliminarea prin filtrare a zgomotelor din trafic și din preajma dvs.
 HFP = Hands-free Profile (profil "mâini libere")
 AZDP = Advanced Audio Distribution Profile (profil de distribuție audio avansat)

** în funcție de telefonul mobil

10. Redarea muzicii prin A2DP

Dacă telefonul dvs. mobil dispune prin *Bluetooth* Profil de A2DP, atunci puteți reda titluri muzicale (de ex. fișiere MP3) prin dispozitivul „mâini libere” cu calitate stereo. Important este ca titlul muzical selectat să-l redați prin funcția „Redare prin...” de pe dispozitivul „mâini libere”.

Deoarece navigarea prin meniul producătorilor de telefoane mobile este foarte diversă, este posibil ca denumirea selecției „...*Bluetooth*-Stereo-Headset” să difere de la un telefon la altul. Vă rugăm să citiți în manualul utilizatorului telefonului cum puteți realiza o legătură A2DP cu un alt sistem.

Dacă utilizați un al doilea telefon mobil numai pentru redarea muzicii, atunci și acesta trebuie să fie cuplat cu dispozitivul „mâini libere”.

Indicație:

► Un cablu de adaptor corespunzător trebuie să fie instalat la ieșirea AUX-Out (6) a dispozitivului „mâini libere” și legat cu instalația de sunet a vehiculului.

11. Service

Pentru întrebări generale sau tehnice, sugestii și critică, echipa noastră vă stă oricând la dispoziție. Suntem deschiși pentru propunerile și observațiile dumneavoastră:

Administrare:
BURY GmbH & Co. KG
Robert-Koch-Straße 1-7
D-32584 Löhne
Germania

Producător:
BURY Spółka z o.o.
ul. Wojska Polskiego 4
39-300 MIELEC
Polonia

Hotline: +49(0)180 5 - 842 468*

Fax: +49(0)180 5 - 842 329*

* 0,14 €/min. din rețeaua fixă a firmei Deutsche Telekom AG

Costurile apelurilor internaționale din străinătate pot varia.

E-mail: hotline@bury.com

Garanție / acceptare service

Perioada de garanție pentru componentele achiziționate ale acestui produs este de doi ani de la data achiziției de către cumpărătorul final. Pentru dumneavoastră, în calitate de client final, pretențiile referitoare la garanție există față de partenerul dumneavoastră contractual. În cazul în care partenerul contractual respectiv nu poate remedia deficiențele existente, vă rugăm să faceți uz de drepturile dumneavoastră de cumpărător. Dacă după discuția cu partenerul contractual, produsul este trimis direct la producător din cauza unor reclamații, vă rugăm să îl expediați cu explicarea clară a defecțiunilor în limba germană sau engleză și o copie a documentului de achiziție direct către echipa noastră de service:

BURY GmbH & Co. KG
Im Hause DPD Depot 103
Robinienweg
D-03222 Lübbenau
Germania

Indicații pentru dispensarea aparatelor electronice în UE

Simbolul tomberonului pe roți tăiat înseamnă că produsele electrice și electronice, bateriile și acumulatorii trebuie transportate la un punct de colectare a deșeurilor separat în Uniunea Europeană. Nu aruncați aceste produse împreună cu deșeurile menajere nesortate. Ca proprietar al unui aparat vechi sunteți obligat să îl duceți la punctele de colectare prevăzute. Aparatele electronice vechi sunt preluate acolo gratuit.

12. Utilizarea acestui sistem conform domeniului de aplicație specificat

Acest dispozitiv „mâini libere” este destinat exclusiv utilizării împreună cu telefoane mobile dotate cu Bluetooth și sisteme de redare a muzicii în autovehicule. La utilizarea acestui sistem, respectați legile și normele specifice țării dar și indicațiile din manualele de instrucțiuni ale telefoanelor mobile utilizate

Marca înregistrată *Bluetooth*[®] și logo-urile *Bluetooth*[®] sunt proprietatea Bluetooth SIG, Inc. Orice utilizare a acestor mărci de către BURY Technologies are loc în cadrul unei licențe corespunzătoare. Toate celelalte mărci menționate sunt proprietatea titularului respectiv.

© 2012 by BURY. Toate drepturile rezervate.

Versiunea: 04/2012

25.1525.0-01-100412

Sub rezerva amendamentelor și a erorilor.